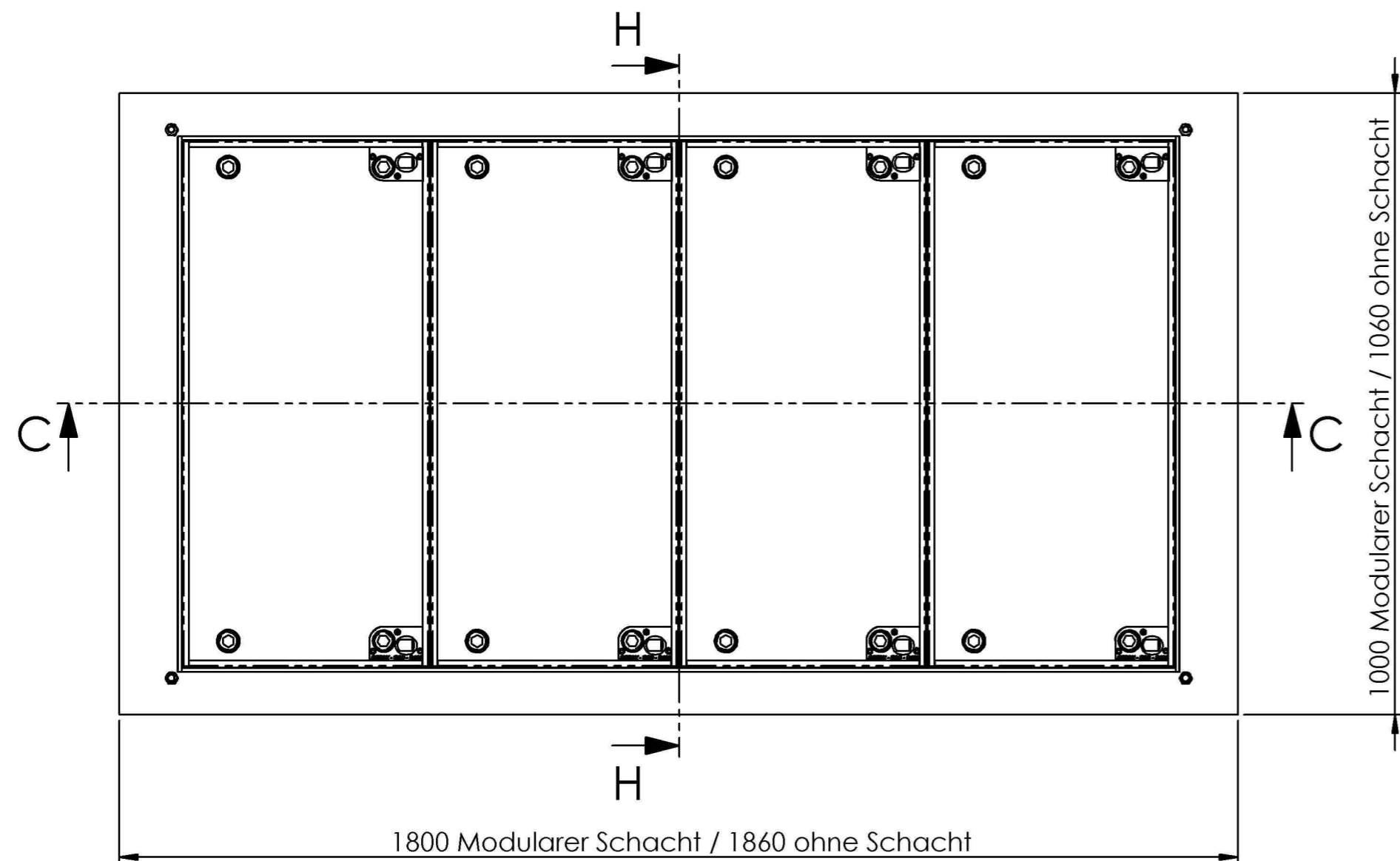
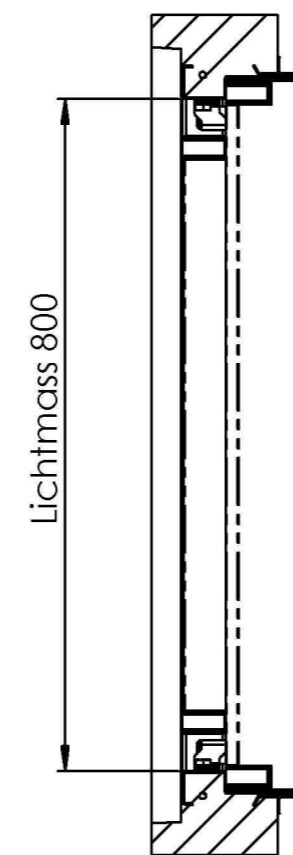
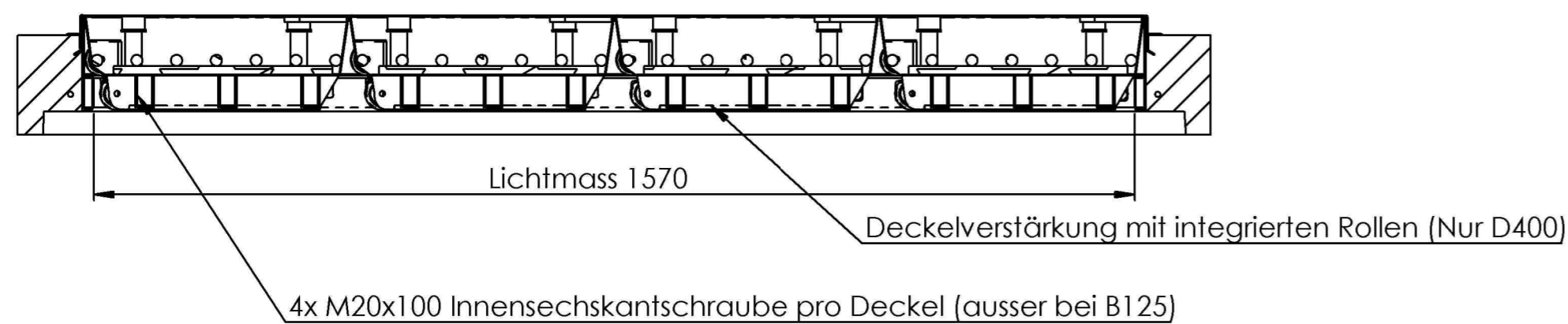


Variante D400



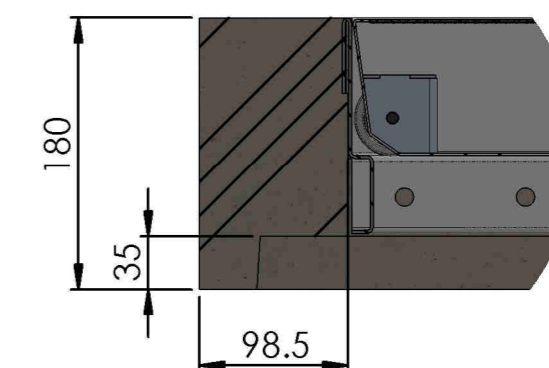
SCHNITT C-C



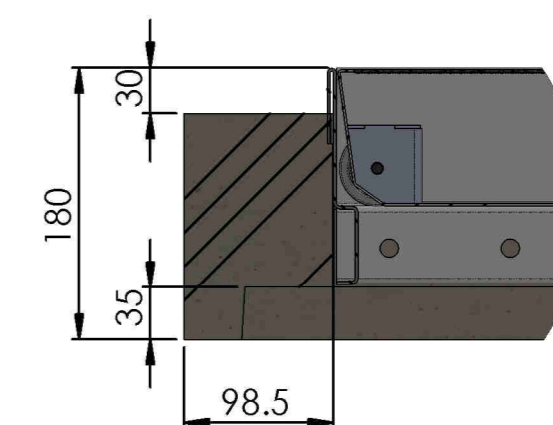
SCHNITT H-H MAßSTAB 1:9

Betonkranz Optionen

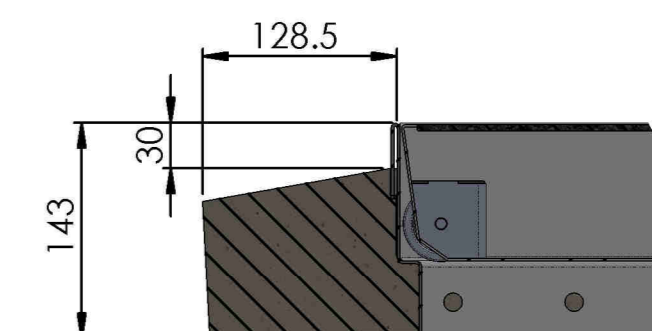
Bis OK Betoniert für modularer Schacht
Beton Hell / Schwarz



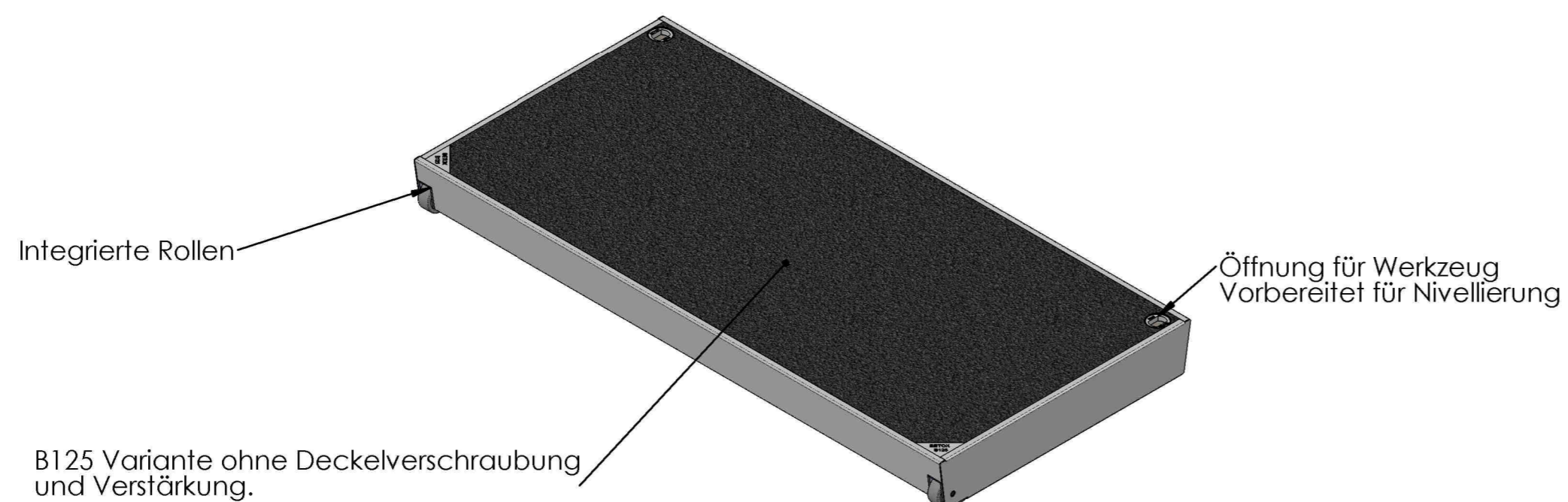
Bis 3cm Betoniert für modularer Schacht
Deckel Schwarz




Bis 3cm Betoniert ohne Schacht
Deckel Schwarz



Variante B125



Allgemeintoleranzen ISO 2768-m		Material:		Gewicht:		
				kg		
ECO.0816.X.B.xxx.4D			Maßstab 1:5	Gezeichnet	MH	19.04.22
				Geprüft	MH	19.04.22
				Datum	Name	
 Innovative Schachtsysteme			Format A2	Zeichnungsnr. 019-085		